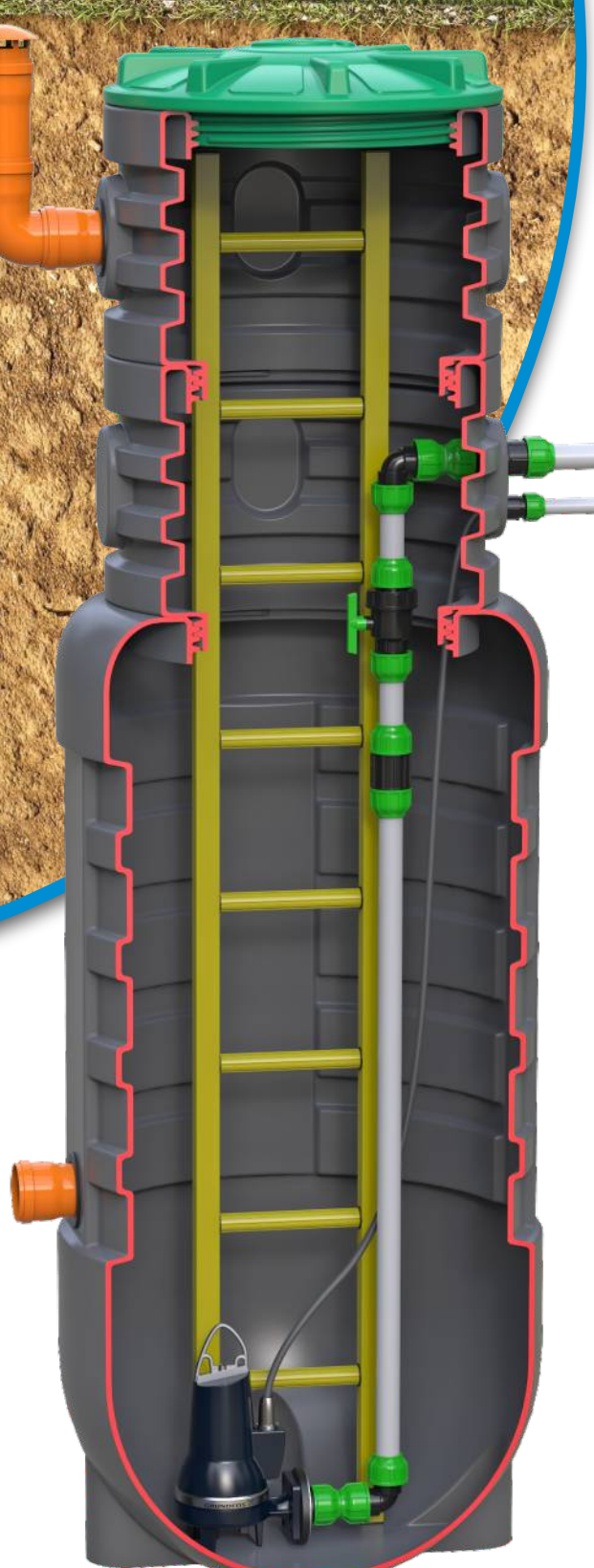




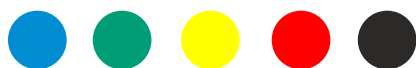
RODLEX
Rotational Molding Company



КОМПЛЕКТНЫЕ КНС

RODLEX
PUMPS

Современные системы транспортировки сточных вод.



доступные цветовые решения

Канализационные насосные станции RODLEX PUMPS



Комплектные насосные станции RODLEX PUMPS применяются для отвода (перекачивания) промышленных, хозяйственно-бытовых и ливневых сточных вод, когда отвод самотеком невозможен или экономически не выгоден.

RODLEX PUMPS – это насосные станции полной заводской готовности, выполненные в полиэтиленовом корпусе и укомплектованные насосным оборудованием ведущих мировых производителей (Grundfos, KSB, Pedrollo).

Корпус из полиэтилена – прочность, надежность, долговечность.

Корпус КНС RODLEX выполнен из первичного пищевого полиэтилена LLDPE методом ротационного формования, обладающего высокой прочностью и долговечностью.

Диаметр насосной станции составляет 1000 мм, внутренний диаметр горловины – 700 мм. Высота корпуса 2000 мм. В зависимости от глубины установки высота может быть увеличена до необходимой универсальными горловинами серии UN800 с шагом 500 и 1000 мм.



Срок эксплуатации корпуса КНС превышает 50 лет.

Корпус не подвержен агрессивному воздействию окружающей среды, герметичен и может эксплуатироваться при любом уровне грунтовых вод.

RODLEX знает, что нужно именно Вам!

Специалисты компании RODLEX дадут необходимую консультацию и помогут подобрать параметры насосной станции, максимально подходящие для Вашего проекта.



Уникальная конструкция корпуса RODLEX PUMPS

Удлинение корпуса до 5 метров*



Крышка на резьбовом соединении

Винтовая фирменная крышка защищает попадание сторонних загрязнений в корпус станции, позволяет быстро осуществить необходимое техническое обслуживание.

Удлиняющая горловина RODLEX UN-G500/800

Предназначена для увеличения высоты колодца до необходимой (кратно 500 мм). Имеет 4 посадочных площадки 225 x 145 мм.

Удлиняющая горловина RODLEX UN-G1000/800

Предназначена для увеличения высоты колодца до необходимой (кратно 1000 мм). Имеет 4 посадочных площадки 710 x 145 мм.

Корпус КНС RODLEX PUMPS

Корпус с ребрами жесткости и сферической нижней частью гарантирует заказчику высокую прочность насосной станции. КНС может быть установлена на глубину до 8 метров и выдерживает значительное давление грунтов.

Посадочные площадки для трубопровода

4 посадочные площадки размером 1000 x 220 мм позволяют произвести ввод трубопровода на необходимой высоте.

Самоочищающееся дно

На дне не застаивается и не скапливается осадок из-за сферической формы низа станции.

* - станции с глубиной установки более 3 метров изготавливаются под заказ с увеличенной толщиной стенки.

Комплекующие КНС RODLEX PUMPS

Корпус КНС включает в себя систему трубопроводов, устанавливаемую при помощи компрессионных муфт, насос (свободной установки или на автоматической трубной муфте), систему вентиляции, шаровый кран и обратный клапан.

Станция может быть смонтирована и подключена сразу после доставки. Напорный трубопровод выполняется из полиэтилена (или полипропилена), что продлевает срок его службы, т.к. пластик не подвержен воздействию любых видов стоков, и значительно дешевле обвязки из нержавеющей стали.

Корпус КНС комплектуется насосным оборудованием ведущих мировых производителей: Grundfos, KSB, Pedrollo

или насосами других производителей по желанию заказчика. При подборе насосных агрегатов наши специалисты сотрудничают с экспертами завода-изготовителя.



Насос Pedrollo VMX



Насос KSB Ama-Porter 500



Насос Grundfos SEG



Насос KSB Ama-Drainer



Обратный клапан 50xG1 1/4



Кран шаровый 50xG1 1/4



Муфта 50xG1 1/4



Муфта 50xG1 1/4



Отвод 90° 50xG1 1/4



Нипель симметричный G1 1/4



Компрессионная муфта с фланцем 50xG1 1/4



Уплотнительная манжета



Трубопровод пластиковый

Станции RODLEX PUMPS с насосами свободной установки

Вентиляция

Выполняется из пластиковых труб Ø110 мм.

Лестница из стеклопластика

Муфта 50xG1 1/4

Ниппель симметричный G1 1/4

Муфта 32xG1 1/4

Ниппель симметричный G1 1/4

Для вывода электропитания насоса.
Силовой кабель для насоса прокладывается в
пластиковой трубе Ø32 мм.

Отвод 90° 50xG1 1/4

Кран шаровый компрессионный 50xG1 1/4.

Обратный клапан компрессионный 50xG1 1/4

Напорный трубопровод Ø50 мм.

Подводящий трубопровод из пластиковой трубы Ø110 мм.

Герметизация с подводящего трубопровода с корпусом
КНС происходит при помощи резиновой манжеты.

Компрессионная муфта с фланцем 50xG1 1/4

Виды насосов



Vxm 8/35 (Pedrollo)
Vxm 10/35 (Pedrollo)
Vxm 15/35 (Pedrollo)



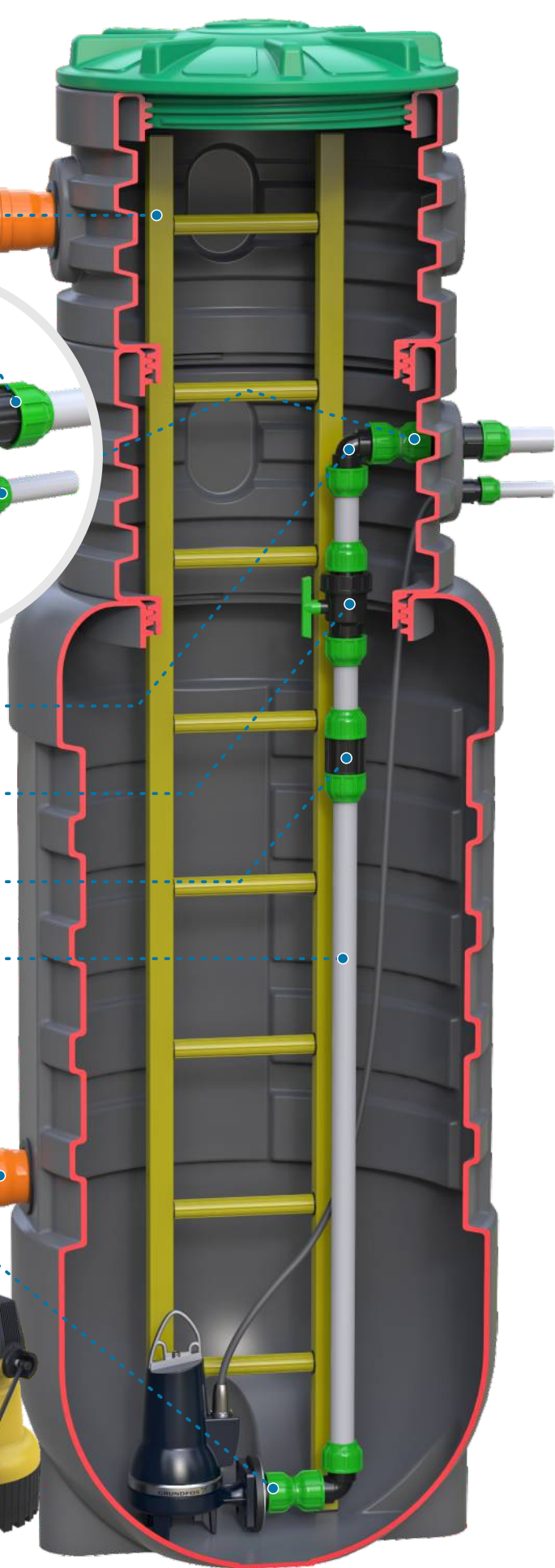
Ama-Porter 500 SE
(KSB)



SEG.40.09.2.1.502
Autoadapt
(Grundfos)



Ama-Drainer
(KSB)



Станции RODLEX PUMPS с насосами на автоматической трубной муфте

Вентиляция

Выполняется из пластиковых труб Ø110 мм.

Направляющие насосов из нержавеющей стали

Муфта 50xG1 1/4

Ниппель симметричный G1 1/4

Муфта 32xG1 1/4

Ниппель симметричный с резьбой 1 1/4

Для вывода электропитания насоса. Силовой кабель для насоса прокладывается в пластиковой трубе Ø32 мм.

Отвод 90° 50xG1 1/4

Кран шаровый компрессионный 50xG1 1/4.

Обратный клапан компрессионный 50xG1 1/4

Напорный трубопровод Ø50 мм.

Подводящий трубопровод из пластиковой трубы Ø110 мм.

Герметизация с подводящего трубопровода с корпусом КНС происходит при помощи резиновой манжеты.

Автоматическая трубная муфта

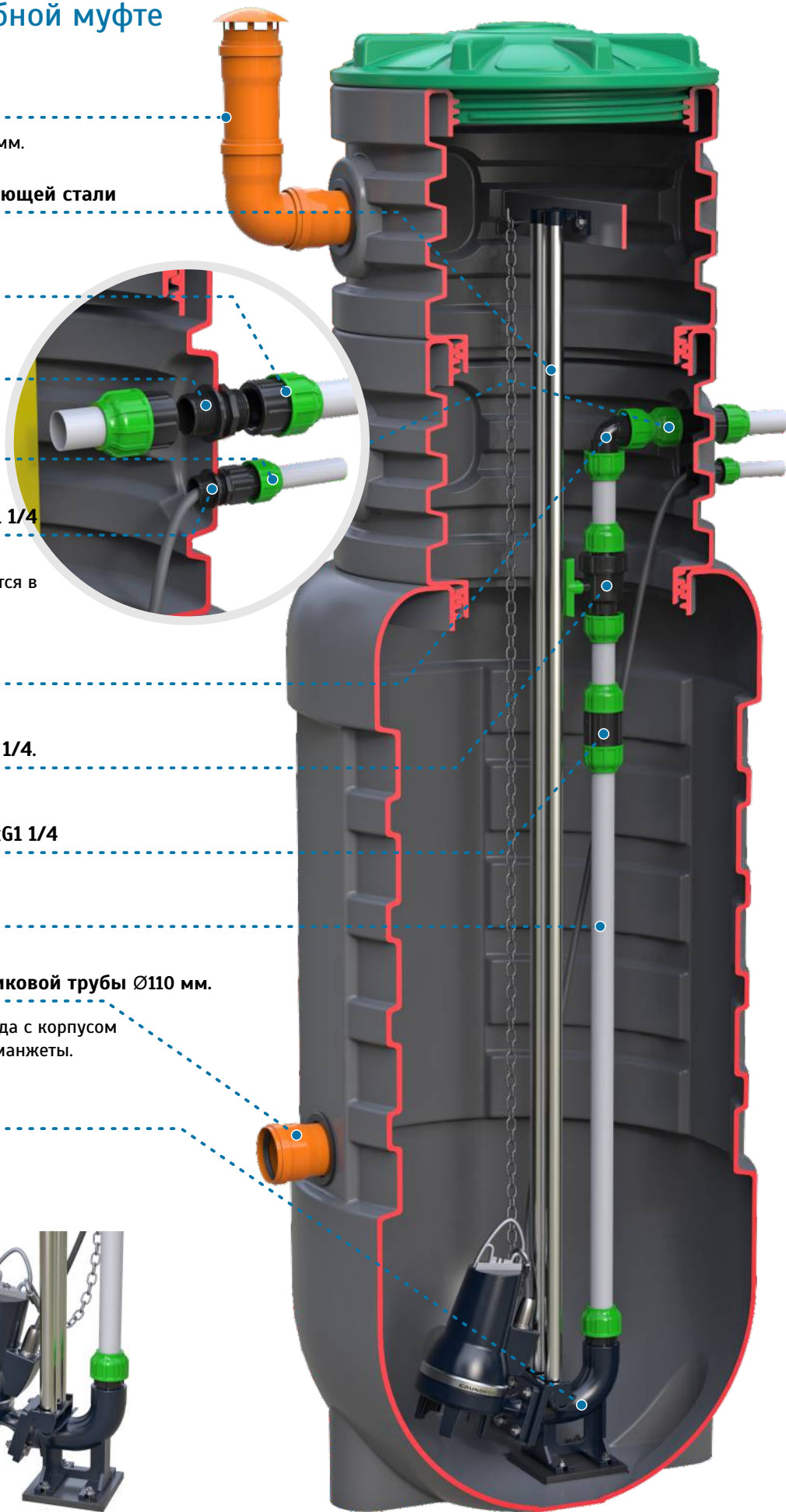
Виды насосов



Ama-Porter 500 SE (KSB)



SEG.40.09.2.1.502 Autoadapt (Grundfos)



ТЕХНИЧЕСКИЕ ХАРАКТЕРИСТИКИ корпуса КНС RODLEX PUMPS

Высота, мм	2000
Диаметр, мм	1000
Вес, кг	60
Объем, л	1350
Диаметр горловины внутренний, мм	700

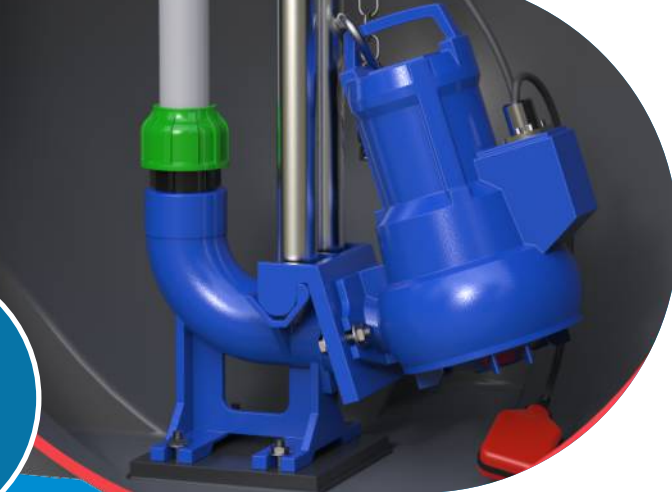
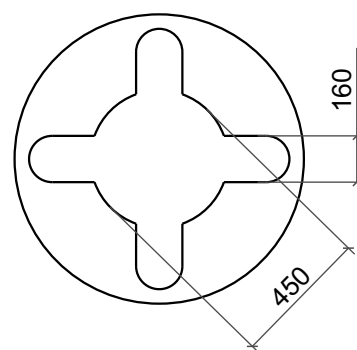
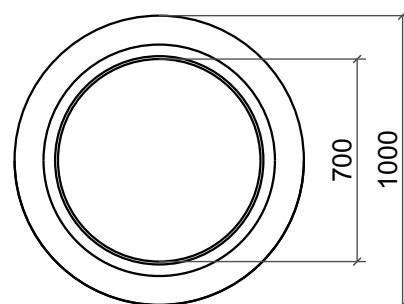
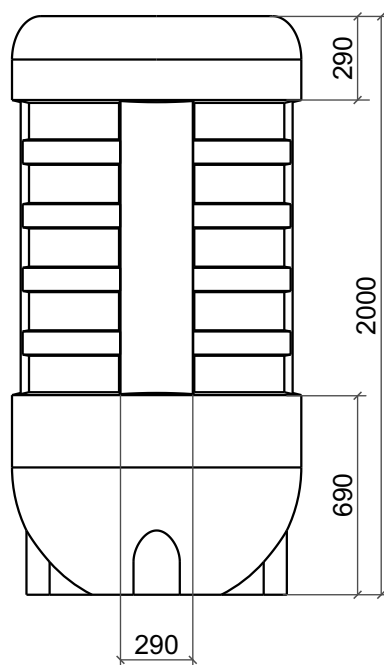
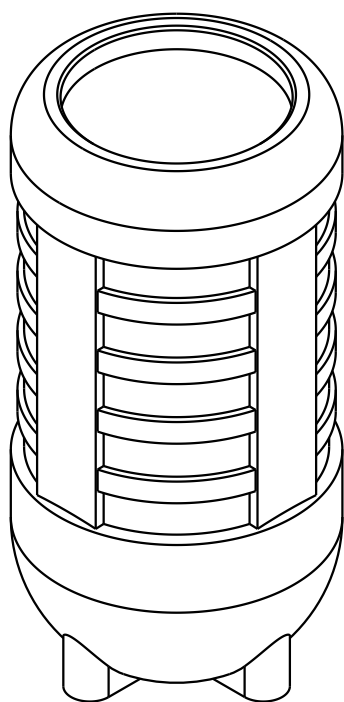


Схема корпуса КНС RODLEX PUMPS



Горловина RODLEX UN-G1000/800 технические характеристики

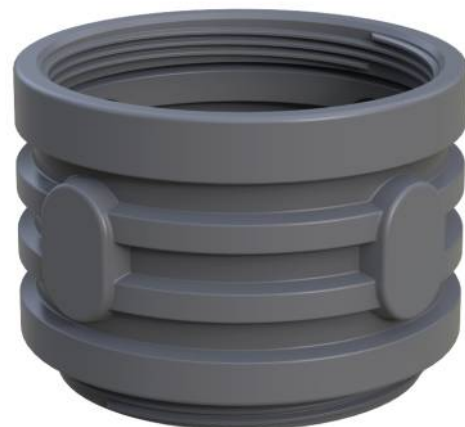
Диаметр, мм	800
Высота с резьбовой частью, мм	1070
Высота удлиняющей части, мм	1000
Вес, кг	28
Объем, л	480
Посадочные площадки (ВхШ), мм	710x145



Горловина RODLEX UN-G500/800

технические характеристики

Диаметр, мм	800
Высота с резьбовой частью, мм	570
Высота удлиняющей части, мм	500
Объем, л	240
Вес, кг	13
Посадочные площадки (ВхШ), мм	225x145



Крышка RODLEX UN800

Технические характеристики

Диаметр, мм	800
Высота, мм	150
Вес, кг	8

МОСКВА: тел. +7 495 255 0 200

Нижний новгород: тел. +7 831 262 17 17

Бесплатные звонки по всей РОССИИ: тел. 8 800 700 18 15

Офис в Москве – ул.Рябиновая, д. 28А, стр.1

Офис в Нижнем Новгороде – ул.Гордеевская, д. 59А, к 10, офис 203.

e-mail: info@rodlex.ru

www.rodlex.ru



RODLEX
Rotational Molding Company